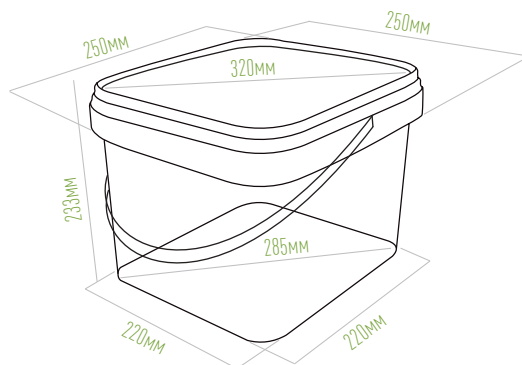


Техническа спецификация

Квадратна кофа с код на артикул: APS 10



mobile: +359 896 794 170
e-mail: info@agroplastm.com
www.agroplastm.com



Размери на кофа

Дължина: 250 mm

Ширина: 250 mm

Височина: 233 mm

Диagonal: 320 mm

Обем: 10,200 ml

Нето тегло с дръжка

252,4 g

Допустими отклонения

На размери ± 1 mm / inch

На грамаж ± 5 %

Приложима декорация

✓ IML

Материали

Материал: PP

Боя: базирана основна смес

Цвят: може да се приложат всички цветове

Логистична информация

Количество в стек: 25 бр.

Количество на палет: 1000 бр.

Размери на палет: 1,30 / 1,10 m

Височина на палет: 1,95 m

Производителност

Приложими опаковки за пълнене на продукти с висока и ниска температура.

Температура за пълнене от -10 °C до $+85$ °C.

Срок на годност

Валидността е 5 години при правилни условия за съхранение. Опаковките трябва да се съхраняват в затворена среда без влага, без пряка слънчева светлина.

Информация за качество

Производството на пластмасовият продукт се извършва под стриктни хигиенни условия. Използва се висококачествен полипропилен и отговаря на европейските стандарти за качество. Продуктът е подходящ за употреба на всякакъв вид храни.

Характеристики на суровините



-10°C

+85°C

Техническата спецификация на продукта е предоставен от „Агро Пласт М“ ЕООД, при нужда може да подлежи на промяна.

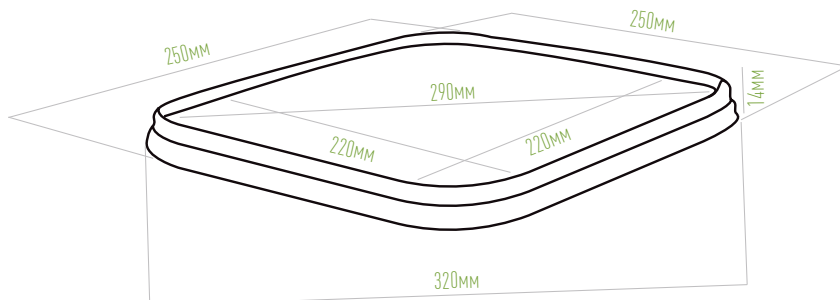
„Агро Пласт-М“ ЕООД, ул. Радецки 2, 7848, с. Голямо Градище, област Търговище, България
Производствена база: с. Цар Асен, област Търговище, България

Техническа спецификация

Квадратен капак с код на артикул: APLS 5 / 10



mobile: +359 896 794 170
e-mail: info@agroplastm.com
www.agroplastm.com



Размери на капак

Дължина: 250 mm

Ширина: 250 mm

Диagonal: 320 mm

Височина: 14 mm

Нето тегло

59,5 g

Допустими отклонения

На размери ± 1 mm / inch

На грамаж ± 5 %

Приложима декорация

Без декорация

Материали

Материал: PP

Боя: базирана основна смес

Цвят: може да се приложат всички цветове

Логистична информация

Количество в стек: 100 бр.

Количество на палет: 5000 бр.

Размер на палет: 1,30 / 1,10 m

Височина на палет: 2,10 m

Производителност

Приложими опаковки за пълнене на продукти с висока и ниска температура.

Температура за пълнене от -10 °C до $+85$ °C.

Срок на годност

Валидността е 5 години при правилни условия за съхранение. Опаковките трябва да се съхраняват в затворена среда без влага, без пряка слънчева светлина.

Информация за качество

Производството на пластмасовият продукт се извършва под стриктни хигиенни условия. Използва се висококачествен полипропилен и отговаря на европейските стандарти за качество. Продуктът е подходящ за употреба на всякакъв вид храни.

Характеристики на суровините



-10°C

+85°C

Техническата спецификация на продукта е предоставен от „Агро Пласт М“ ЕООД, при нужда може да подлежи на промяна.

“Агро Пласт-М” ЕООД, ул. Радецки 2, 7848, с. Голямо Градище, област Търговище, България
Производствена база: с. Цар Асен, област Търговище, България