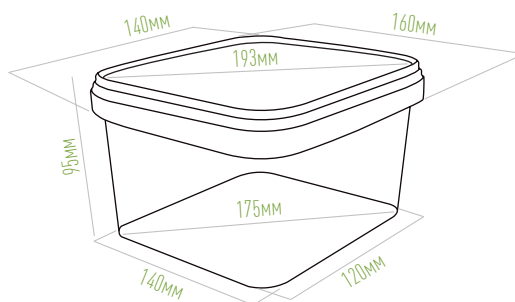


Техническа спецификация

Квадратна кутия с код на артикул: APS 1



mobile: +359 896 794 170
e-mail: info@agroplastm.com
www.agroplastm.com



Размери на кофа

Дължина: 165 mm

Ширина: 145 mm

Височина: 95 mm

Диагонал: 195 mm

Обем: 1,400 ml

Нето тегло

52,1 g

Допустими отклонения

На размери ± 1 mm / inch

На грамаж ± 5 %

Приложима декорация

✓ IML

Материали

Материал: PP

Боя: базирана основна смес

Цвят: може да се приложат всички цветове

Логистична информация

Количество в стек: 100 бр.

Количество на палет: 2400 бр.

Размери на палет: 1,20 / 0,80 m

Височина на палет: 1,65 m

Производителност

Приложими опаковки за пълнене на продукти с висока и ниска температура.

Температура за пълнене от -10 °C до $+85$ °C.

Срок на годност

Валидността е 5 години при правилни условия за съхранение. Опаковките трябва да се съхраняват в затворена среда без влага, без пряка слънчева светлина.

Информация за качество

Производството на пластмасовият продукт се извършва под стриктни хигиенни условия. Използва се висококачествен полипропилен и отговаря на европейските стандарти за качество. Продуктът е подходящ за употреба на всякакъв вид храни.

Характеристики на суровините



-10°C



$+85^{\circ}\text{C}$

Техническата спецификация на продукта е предоставен от „Агро Пласт М“ ЕООД, при нужда може да подлежи на промяна.

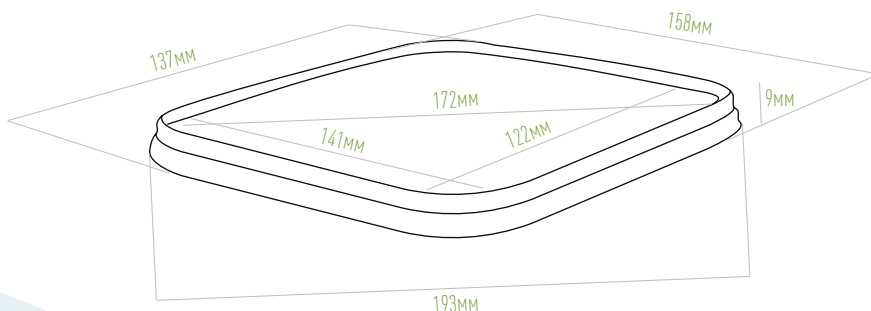
“Агро Пласт-М” ЕООД, ул. Радецки 2, 7848, с. Голямо Градище, област Търговище, България
Производствена база: с. Цар Асен, област Търговище, България

Техническа спецификация

Квадратен капак с код на артикул: APLS 1



mobile: +359 896 794 170
e-mail: info@agroplastm.com
www.agroplastm.com



Размери на капак

Дължина: 158 mm

Ширина: 137 mm

Диagonal: 187

Височина: 9 mm

Нето тегло

16,6 g

Допустими отклонения

На размери ± 1 mm / inch

На грамаж ± 5 %

Приложима декорация

✓ IML

Материали

Материал: PP

Боя: базирана основна смес

Цвят: може да се приложат всички цветове

Логистична информация

Количество в кашон: 400 бр.

Количество на палет: 2400 бр.

Размери на палет: 1,20 / 0,80 m

Височина на палет: 1,65 m

Производителност

Приложими опаковки за пълнене на продукти с висока и ниска температура.

Температура за пълнене от -10 °C до $+85$ °C.

Срок на годност

Валидността е 5 години при правилни условия за съхранение. Опаковките трябва да се съхраняват в затворена среда без влага, без пряка слънчева светлина.

Информация за качество

Производството на пластмасовият продукт се извършва под стриктни хигиенни условия. Използва се висококачествен полипропилен и отговаря на европейските стандарти за качество. Продуктът е подходящ за употреба на всякакъв вид храни.

Характеристики на суровините



-10°C



$+85^{\circ}\text{C}$

Техническата спецификация на продукта е предоставен от „Агро Пласт М“ ЕООД, при нужда може да подлежи на промяна.

“Агро Пласт-М” ЕООД, ул. Радецки 2, 7848, с. Голямо Градище, област Търговище, България
Производствена база: с. Цар Асен, област Търговище, България